



# FICHA TÉCNICA

Calha de Duche ERIVINYL



Inclui tela de impermeabilização:  
2000x2000

AISS  
304

## CARACTERÍSTICAS:

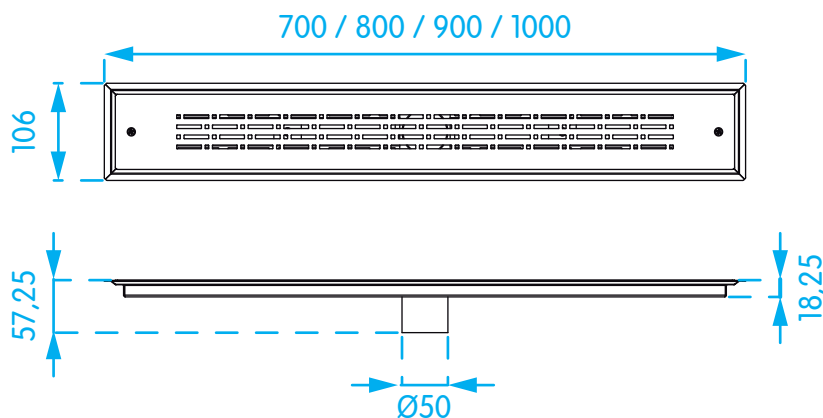
- Calha de pavimento com grelha e perfil em vinil
- Estrutura em aço inoxidável

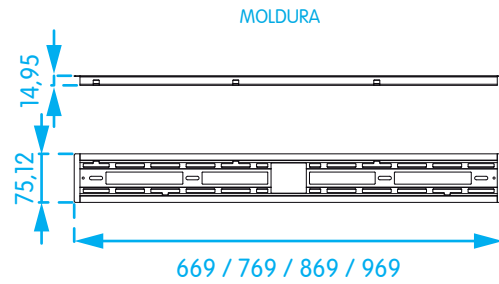
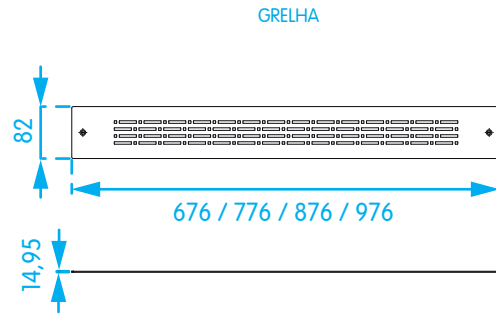
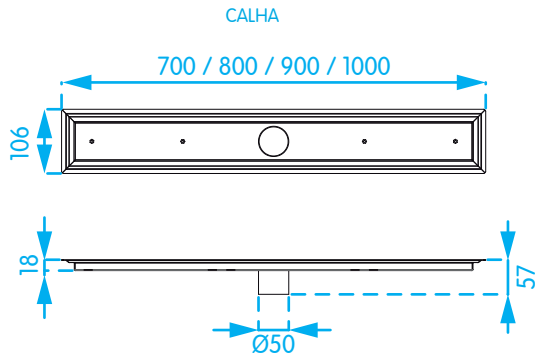
Inclui:

- Tela de impermeabilização Eristop - 2x2mt - com adaptador termosoldado
- Sifão de descarga Eristop Ø40
- 2 Cantos interiores termoformados feitos com tela Eristop
- 2 proteções de tubo termoformadas feitas com tela Eristop (perfuração central com relevo cónico)
- Cesto para retenção de cabelos
- Retiragrelhas
- Tapa de nível de argamassa

## DIMENSÕES (MM)

Referência	ES220	ES221	ES222	ES223
Medida	700	800	900	1000

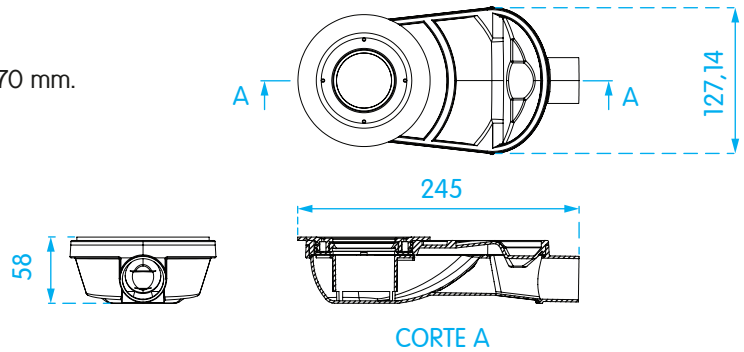




**SIFÃO:**

Dreno com 28 mm de altura, altura total da instalação 70 mm.

- Saída Ø 40 mm
- Conexão com encaixe por pressão



Localização standard do sifão na tela.

