



# FICHA TÉCNICA



Dispensador de sabão alavanca

Referência: EH247

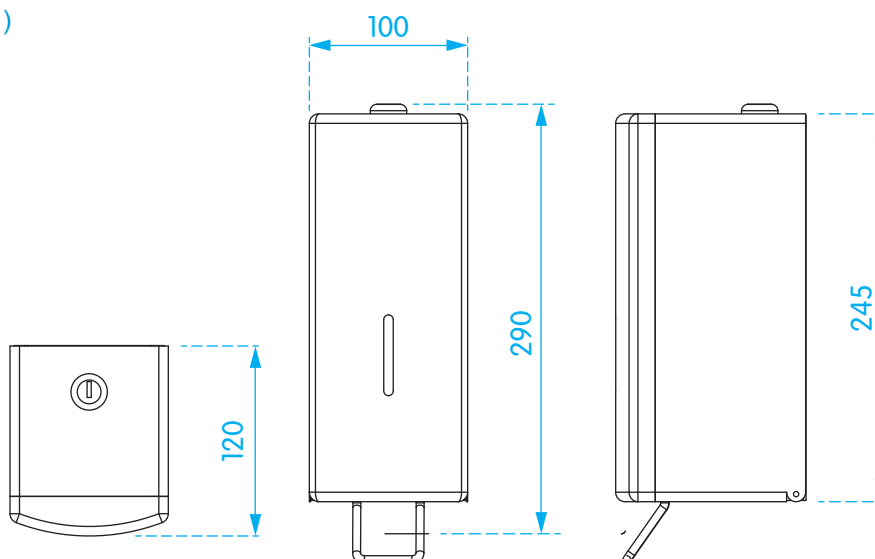


AISI  
304

## CARACTERÍSTICAS:

- Capacidade: 1 lt
- Depósito interior em ABS
- Alavanca em inox
- Inclui chave de segurança
- Material: aço Inox AISI 304
- Acabamento: satinado
- Compatível com suporte / aparador dispensador de sabão - Refª EH393

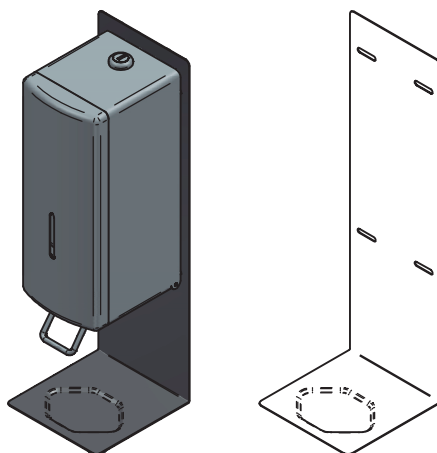
## DIMENSÕES (MM)



## PRODUTO COMPLEMENTAR

Suporte / aparador dispensador de sabão

Referência: EH393



AISI  
304

## CARACTERÍSTICAS:

- Aplicação: à parede
- Material: aço inoxidável AISI 304
- Acabamento: satinado

## DIMENSÕES (MM)

