



# FICHA TÉCNICA



Dispensador de sabão vertical

Referência: EH435 / EH024



AISI  
304

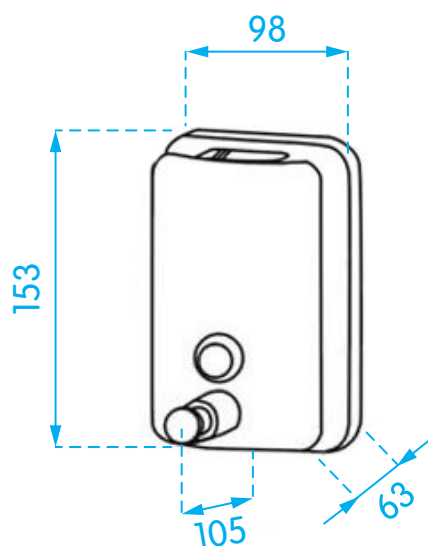
## CARACTERÍSTICAS:

- Inclui chave de segurança
- Sem depósito interior em ABS, utilizar só sabão líquido com ph neutro
- Aproximadamente 1ml por cada ciclo de acionamento
- Material: Aço Inox AISI 304
- Acabamento: satinado

## DIMENSÕES (MM)

| Referência | EH435   | EH024 |
|------------|---------|-------|
| Modelo     | 0,5 lts | 1 lt  |

EH435



EH024

