



FICHA TÉCNICA

Lava-Olhos de Emergência Bancada

Referência: EAT271



CARACTERÍSTICAS:

- Accionamento: alavanca
- Aplicação: bancada

MATERIAIS DE ALTA QUALIDADE

Todos os materiais em contacto com a água são tubos em aço galvanizado, conexões em latão e outras peças de plástico reforçado em ABS. Há a possibilidade de todos os equipamentos serem fabricados em aço inoxidável.

REVESTIMENTO ANTICORROSIVO E ECOLÓGICO

Revestimento de plástico poliamida 11 anticorrosivo, em amarelo alta visibilidade. Este revestimento tem uma espessura de 250 a 300 micros. Apresenta uma boa resistência a ácidos, água do mar, chuva e intempéries no geral. O revestimento não é derivado de petróleo mas sim de uma matéria-prima de origem vegetal e por isso respeita o meio ambiente.

VALVULA ANTI BLOQUEIO

Os duches e lava-olhos de emergência incorporam válvulas desenhadas especificamente para ser utilizadas em situações de emergência em que não bloqueiam, mesmo após longos períodos de inatividade.

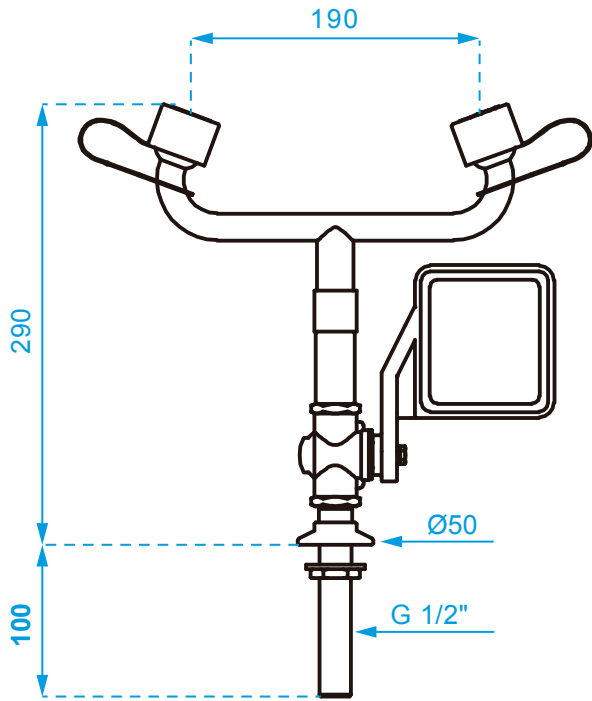
REGULAÇÃO CAUDAL

As válvulas incorporadas nos duches e lava-olhos regulam o caudal da água independentemente da pressão de entrada: 110 lts/min para os duches e 22 lts/min para os lava-olhos. Pressão recomendada: 2 bar (min 1,5; max 8 bar). Ligações: 1"1/4.

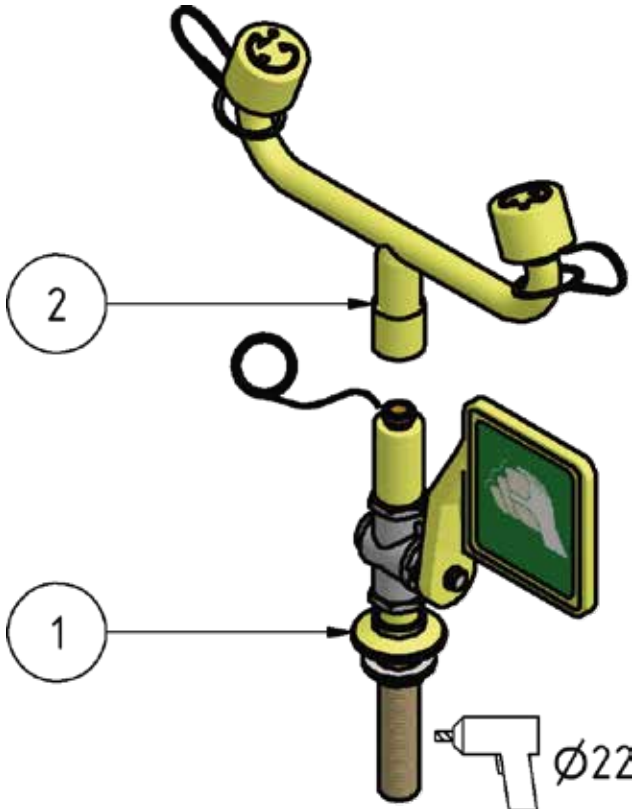
SINALIZAÇÃO

Todos os equipamentos incluem uma sinalização fotoluminescente com 210x297mm.

DIMENSÕES (MM)



COMPONENTES INCLUÍDOS:



- 1 - Conjunto cilíndrico para bancada com alavanca
- 2 - Lava-Olhos