



FICHA TÉCNICA

Sanita Compacta BTW Unax



AISI
304



CARACTERÍSTICAS:

- Material: aço inoxidável AISI 304 bacteriostático
- Espessura do aço inoxidável: 1 ~ 2mm
- Acabamento: satinado
- Fornecido com cisterna e mecanismo dupla descarga
- Tampa de visita opcional em ambos os lados

PRODUTOS COMPLEMENTARES:

Nome: Tampo para sanita Unax
Referência: ELS205CM (branco) / ELS568CM (preto)

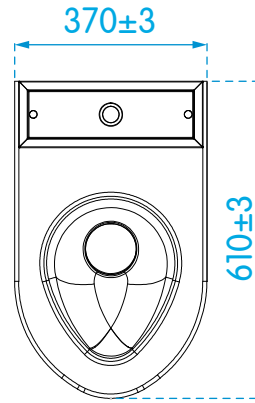
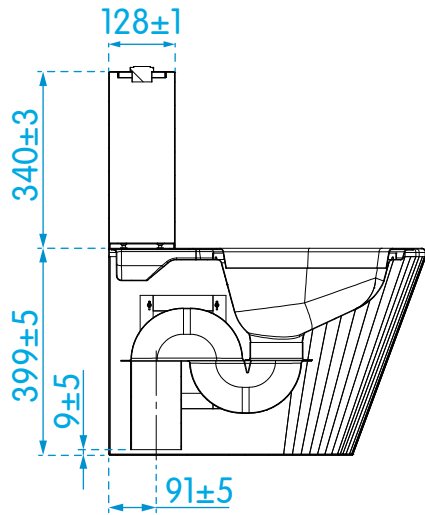
Características:
- Material: contraplacado marítimo
- Fixações em plástico ajustáveis

Nome: Tampo para sanita Unax
Referência: ELS205MDF (branco) / ELS568MDF (preto)

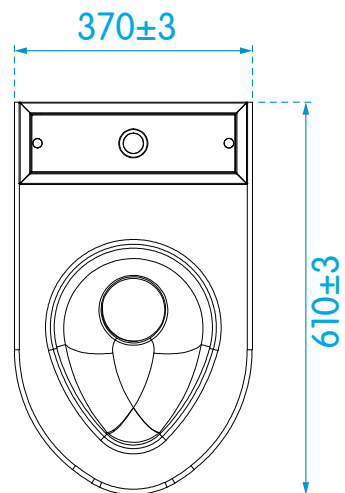
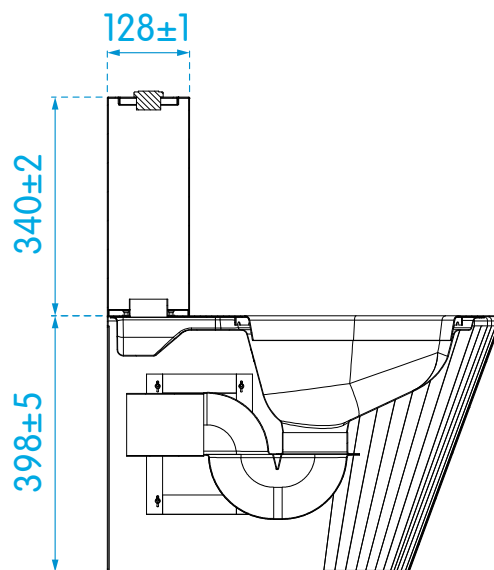
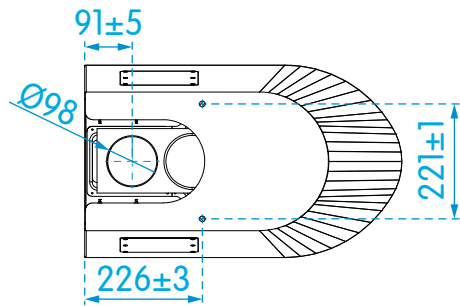
Características:
- Material: MDF
- Fixações em plástico ajustáveis

DIMENSÕES (MM)

Referência	ELS078	ELS648
Medida	descarga chão	descarga parede



DESCARGA CHÃO



DESCARGA PAREDE