



# FICHA TÉCNICA



Ralo para Pavimento Vinílico

Referência: EES254

EES255

Modelo: Saída Vertical

Saída Horizontal



Saída Vertical



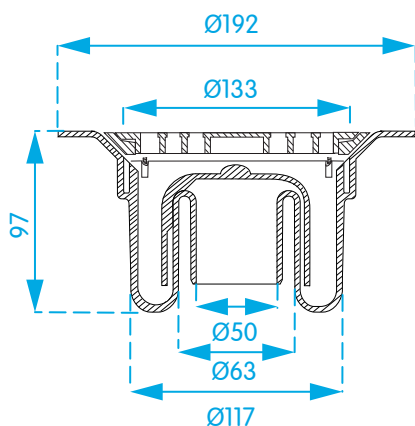
Saída Horizontal

## CARACTERÍSTICAS:

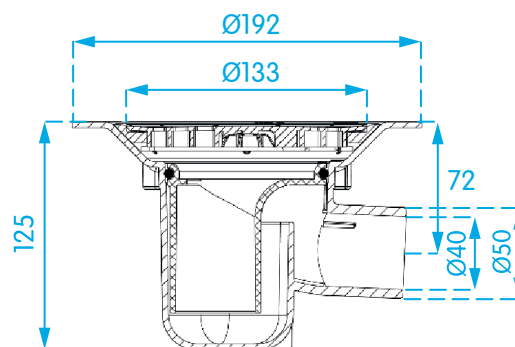
- Grelha e sifão em PVC branco (classe de resistência K3)

## DIMENSÕES (MM)

Referência	EES254	EES255
Modelo	Saída vertical: - sifão de descarga Ø50/63 - caudal: 1,3 lts/s (Ø50) - caudal: 1,4 lts/s (Ø63)	Saída horizontal: - sifão de descarga Ø40/50 - caudal: 0,8 lts/s



VERTICAL



HORIZONTAL