



ES097

## BANDA DE SEGURANÇA ERISTOP

### INCLUI:



A banda de segurança ERISTOP pode ser aplicada em qualquer base de duche ou banheira, seja em metal, cerâmica, resina ou acrílica. A banda é colada nos rebordos da base ou banheira e é fixada à parede ou piso com cimento cola C2. Entretanto, deve ser aplicada a cerâmica, tanto na parede como no piso e, desta forma, terá uma proteção segura e invisível contra a humidade.

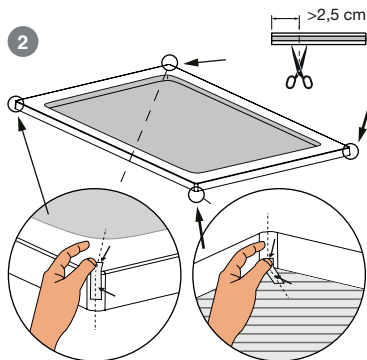
### I LIMPEZA

Limpe os rebordos da base de duche ou banheira com um pano e um produto de limpeza adequado à superfície (ver imagem 1). Deixe arejar por alguns minutos.



### II TRATAR OS CANTOS EXTERIORES

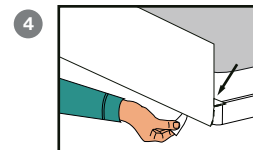
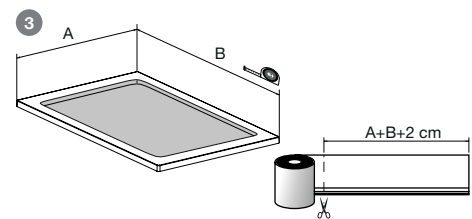
Cortar o butílico (ver imagem 2) em tiras de 2,5 cm. Colar um em cada canto exterior conforme indica a imagem. Pressionar com a ajuda do aplicador (ver imagem 2) sobre a película protetora.



### III LADOS DA PAREDE

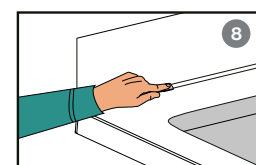
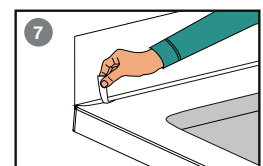
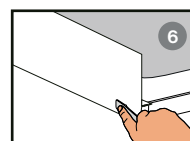
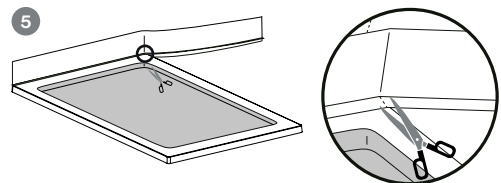
A banda de segurança ERISTOP deve ser instalado numa tira contínua, de uma peça única para formar a barreira antifuga nas paredes. Corte à medida necessária (ver imagem 3).

Comece por colar primeiro as laterais que vão para a parede. A banda de segurança ERISTOP tem 2 abas, uma mais larga que a outra, que possuem linhas adesivas de butílico protegidas por 2 tiras de papel. Remova cerca de 20 cm da tira de papel mais larga e comece a colar a partir de um canto na lateral da base de duche ou banheira (ver imagem 4). A aba estreita, mesmo com o papel protetor, deve ficar ao longo do rebordo superior.



Remova mais papel de proteção e continue a colagem, mantendo sempre o alinhamento. Antes de dobrar nos cantos, faça um pequeno corte na aba estreita para facilitar a dobragem na esquina (ver imagem 5).

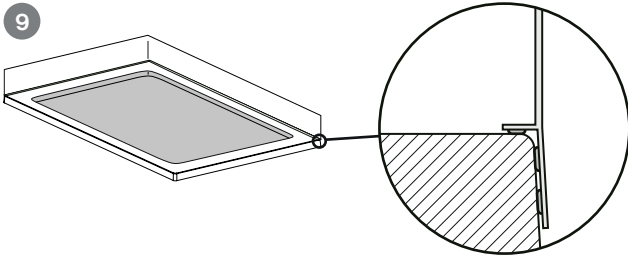
Depois comece a remover o papel de proteção da aba estreita (ver imagem 7) e cole-o no rebordo superior. Assim que a tira inteira estiver colada, pressione com força com a ajuda do aplicador (ver imagem 6 e 8).





## ES097

### BANDA DE SEGURANÇA ERISTOP



#### IV LADOS DO PISO

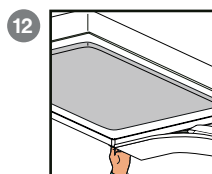
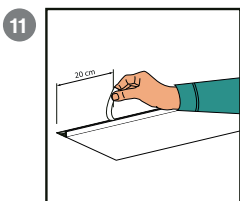
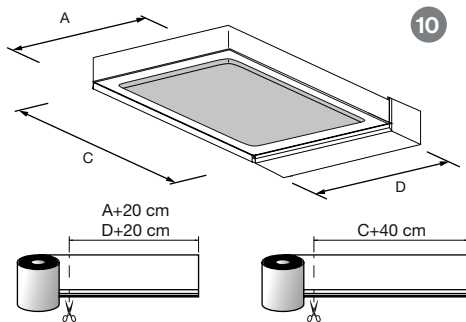
Para a barreira antifuga nas laterais que vão para o piso ou planos horizontais, é necessário cortar uma tira de banda de segurança ERISTOP para cada lateral. A banda deve subir nas paredes e ligar-se com a banda das paredes (ver imagem 14).

- Se for instalada em 3 laterais, (ver imagem 10)

A / C / D  
A+20 cm, C+40 cm, D+20 cm

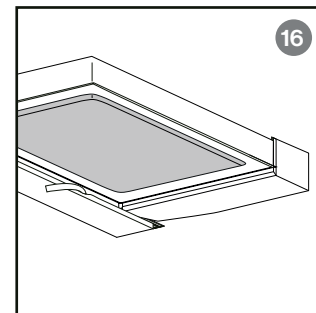
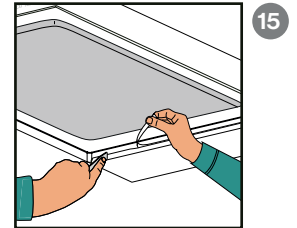
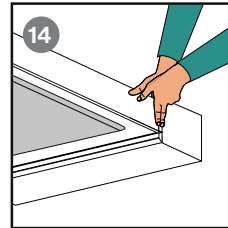
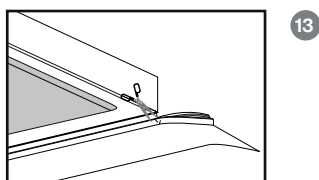
- Se for instalada em 2 laterais, (ver imagem 10)

C / D  
C+40 cm, D+20 cm

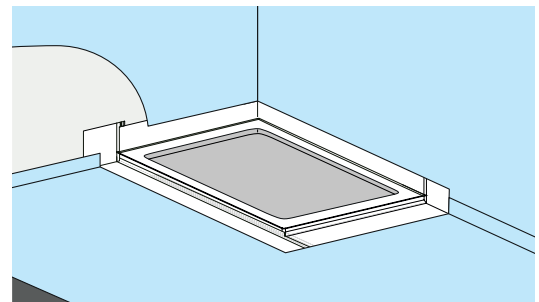


Remova cerca de 20 cm da tira de papel mais larga (ver imagem 11) e comece a colar de um canto na parte inferior da base ou banheira (ver imagem 12). A aba estreita, mesmo com papel protetor, deve estar na lateral.

Remova mais papel protetor e continue a colar, mantendo o alinhamento. Faça um pequeno corte na aba estreita antes de dobrar no canto para facilitar a dobra (ver imagem 13). Continue a colar na parte de trás da faixa do outro lado.



Comece por retirar a proteção da aba estreita (ver imagem 15) e cole-a na borda lateral e na faixa da banda do outro lado (ver imagem 16). Assim que todas as tiras estiverem coladas, pressione com força com o aplicador por todo o contorno da banda.



Assim que a base de duche ou banheira estiver instalada na sua posição final, cole a banda de segurança ERISTOP nas paredes e no chão com cimento cola tipo C2.

Instale, se planeado, tela de impermeabilização nos pisos e paredes.

A banda de segurança ERISTOP deve-se sobrepor à tela de impermeabilização tanto piso como nas paredes.

Cole a cerâmica tanto do piso como das paredes sobre a banda de segurança ERISTOP com cimento-cola tipo C2.

